

לכבוד:

01.09.14

איגוד ערים אזור מפרץ חיפה – הגנת הסביבה,

רחוב יעקב מושלי 7, ת.ד. 25028,

חיפה 31250.

לידי: ד"ר מונה נופי-נעמה, מרכזת קרינה אלקטרומגנטית.

הנידון: דוח מדידת שדה מגנטי בתחום תדר רשת החשמל (ELF)

בגן ילדים לילך בעיר חיפה

שם המבקש	ד"ר מונה נופי-נעמה, מרכזת קרינה אלקטרומגנטית באיגוד ערים אזור מפרץ חיפה.
תאריך הבקשה	12.05.14 .
מספר טלפון	04-8428201
כתובת דוא"ל	mounan@envihaifa.org.il
תאריך ביצוע המדידות	יום שני, 02.06.14, בין השעות 12:15 – 11:20.
כתובת מקום המדידות	רחוב הפלוגות 14 (קריית חיים מזרח), חיפה.
המדידות נערכו בנוכחות	הגנת בלה רביב.
סוג המדידות	מדידת עוצמת שדה מגנטי הנובע מרשת החשמל.

מבצע המדידות:

שם מבצע המדידות	ד"ר ישראל כהן.
מס' היתר למתן שירות למדידת קרינה בלתי מייננת בתחום תדרי רשת החשמל מטעם המשרד להגנת הסביבה	3004-02-4.
תוקף היתר	25.08.15

מיקום המדידה, תנאי מזג האוויר ומקורות השדה המגנטי:

תיאור מקום המדידה	גן ילדים על קרקע. (צמוד לגן נופרים).
תנאי ביצוע מדידה	מזג אוויר מעונן חלקית וחם.
מקורות השדה המגנטי (תמונות בנספח ג')	מחוץ לגן - קו מתח נמוך העובר ברחוב פלוגות (הקו עובר מעל גדר הגן במרחק 6 מטר בין ציר הקו למבנה הגן. בתוך הגן – אין לוח חשמל בגן. לוח משותף נמצא בגן נופרים הסמוך.

עמוד 1 מתוך 10

תוצאות המדידות:

בוצעה סריקה של עוצמת השדה המגנטי בתוך גן ילדים לילך בעיר חיפה. הבדיקה בוצעה ביום חם בחודש יוני. בתוך הגן פעלה מערכת החשמל – אורות ומזגנים. מדידות השדה מגנטי בוצעו באמצעות שני מכשירי מדידה: מכשיר מדידה מתוצרת חברת לוטרון ומכשיר מדידה מתוצרת חברת אירוניה. נתונים טכניים של מכשירי המדידה מצורפים בנספח ד'. במידה ובמהלך ביצוע המדידות השתנתה עוצמתו של השדה המגנטי בכל נקודה, מובא בטבלה שלמטה טווח ההשתנות. תרשים של הגן ובו מיקום כל נקודת מדידה מצורף בנספח ב'. תמונות מצורפות בנספח ג'. להלן תוצאות הבדיקה:

מס'	מיקום נקודת המדידה	גובה נקודת המדידה (מטרים)	עוצמת השדה המגנטי הנמדד במילי-גאוס (mG)
בתוך מבנה הגן			
1	פינת חשבון – מספרים (סמוך לקיר חיצוני שפונה לקו מתח)	1.0	1.2 – 1.6
2	פינת מטבח לילדים (סמוך לקיר חיצוני שפונה לקו מתח)	1.0	1.2 – 1.6
3	סמוך לדלת יציאה לחצר משחקים	1.0	1.2 – 1.6
4	פינת יצירה	1.0	0.6 – 0.7
5	מרכז חדר גדול	1.0	0.6 – 0.8
6	פינת לגו וארון מגירות	1.0	0.4 – 0.6
7	ספרייה – מרכז החדר	1.0	0.4 – 0.6
8	מרכז מבואה	1.0	0.4 – 0.6
9	מטבח	1.0	0.4 – 0.6
10	שירותים	1.0	0.4 – 0.6
בתוך חצר משחקים			
11	צמוד לגדר הגן (אין מתקנים באזור זה)	1.0	4.0 – 6.0
12	שולחן ירוק וספסל מתחת לסככה על עמודים (4 מטר מגדר הגן שפונה לרחוב פלוגות/קו מתח)	1.0	1.2 – 2.3
13	נדנדה אדומה (7.5 מטר מגדר הגן)	1.0	0.5 – 1.4
14	מגלשה צהובה-אדומה-כחולה (11 מטר מהגדר)	1.0	0.3 – 0.8
15	ארגז חול (20 מטר מגדר הגן)	1.0	0.1 – 0.2

- תוצאות המדידות נכונות למקום וזמן המדידה.
- ערכי השדה המגנטי עשויים להשתנות כפונקציה של העומס ברשת החשמל וכפונקציה של השימוש במכשירי חשמל.

עמוד 2 מתוך 10

סיכום דוח

- **מדיניות המשרד להגנת הסביבה לגבי חשיפה מתמשכת לשדה מגנטי** – משרד הבריאות והמשרד להגנת הסביבה בישראל הציעו (בספטמבר 2013) את הערך של 4 מיליגאוס כערך סף המתייחס לממוצע ביום עם צריכת חשמל מרבית אופיינית (ראה נספח א'). עבור יום שבו אין צריכת חשמל מכסימלית, אלא קיימת צריכת חשמל אופיינית שנתית, יש להתייחס לערך סף של 2 מיליגאוס (הכוונה לממוצע יומי, הסבר מפורט מופיע בנספח א').
 - בגן לילך ניתן לזהות השפעה של שדה מגנטי מכיוון קו מתח נמוך שעובר לאורך רחוב פלוגות. ככל שמתקרבים לקו המתח, ערכי השדה המגנטי גדלים. ההשפעה ניכרת בעיקר בחצר המשחקים באזור שסמוך לגדר הגן – בצמוד לגדר (נקודת מדידה מספר 11) ובאזור סככה על עמודים שבתוכה ספסל ושולחן ירוק (נקודת מדידה מספר 12). בשטח חצר המשחקים הסמוכה לקו המתח קיימת תנודתיות בערכי השדה המגנטי (באזור זה נלקחו מדידות במשך זמן רב יותר מאשר באזורים האחרים). בתוך מבנה הגן ההשפעה ניכרת סמוך לקיר חיצוני שפונה לרחוב פלוגות אולם הערכים סמוך לקיר החיצוני נמוכים מ – 2 מיליגאוס ולכן עומדים בהמלצות המשרד להגנת הסביבה.
 - בשאר אזורי הגן ערכי השדה המגנטי נמוכים ומאפשרים שהייה ממושכת של ילדים בהתאם להמלצות המשרד להגנת הסביבה.
- אשמח לעמוד לרשותכם במידת הצורך.

בכבוד רב,
ד"ר ישראל כהן,
מומחה בקרינה אלקטרומגנטית.

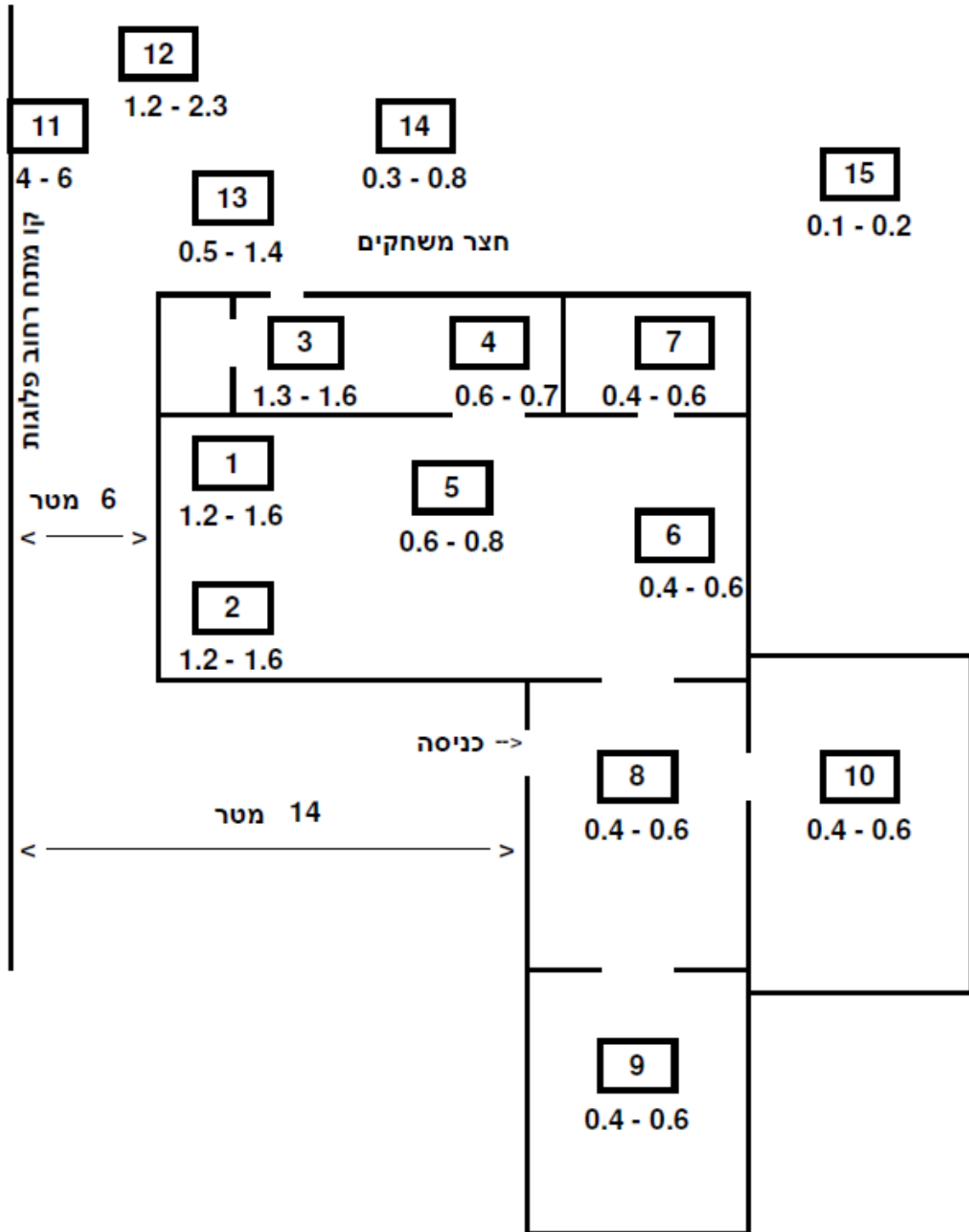
0544-571069	מספר טלפון נייד
077-4703381	מספר פקס
israel1492@gmail.com	כתובת דואר אלקטרוני
3004-02-4	מס' היתר למתן שירות למדידת קרינה בלתי מייננת בתחום תדרי רשת החשמל מטעם המשרד להגנת הסביבה
25.08.2015	תוקף ההיתר בתחום תדרי רשת החשמל

נספחים

נספח א': שדה מגנטי – סיכונים, תקנות והמלצות

- ארגון הבריאות העולמי (WHO) קבע כי רמת **החשיפה הרגעית** המרבית המותרת של בני-אדם לשדה מגנטי משתנה בתדר 50 הרץ הינה **2000 מיליגאוס**. קביעה זאת מסתמכת על המלצות ועדת ICNIRP (ועדה בינלאומית מקצועית להגנה מקרינה בלתי מייננת) משנת 2010 שקבעה ערכי סף לחשיפת הציבור לשדה מגנטי בתדר נמוך. ערך זה נועד למנוע אפקטים בריאותיים מחשיפות קצרות טווח. זוהי גם ההמלצה של המשרד להגנת הסביבה בישראל עבור חשיפה קצרת טווח (חשיפה אקוטית).
- הארגון הבינלאומי לחקר הסרטן (IARC) קבע בשנת 2001 כי מתקני חשמל החושפים את הציבור **לאורך זמן** (חשיפה ממושכת) לשדה מגנטי ממוצע גבוה הינם גורם אפשרי לסרטן (Possible Carcinogenic). קביעה זאת מבוססת על מחקרים שהראו כי בקרב ילדים החשופים **לאורך זמן** לשדה מגנטי שמעל 3-4 מיליגאוס, אחוז החולים בלוקמיה (סרטן הדם) היה גבוה פי אחד וחצי מאשר בקרב ילדים החשופים לשדה מגנטי בעוצמה נמוכה יותר.
- ממחקרים שבוצעו בנושא זה בעולם ומהניסיון שנצבר לאחר ביצוע מדידות ברחבי הארץ, ניתן ללמוד שהחשיפה הממוצעת בתוך מרבית בתי המגורים בארץ ובעולם אינה עולה על 1 מיליגאוס.
- המשרד להגנת הסביבה ממליץ כי מתקני חשמל יתוכננו ויופעלו בהתאם לעקרון הזהירות המונעת, לשם הפחתה ככל האפשר של השדות המגנטיים אליהם נחשף הציבור מהמרכיבים השונים של רשת החשמל.
- לגבי **חשיפה רציפה וממושכת** (חשיפה כרונית) לשדה מגנטי מתדר רשת החשמל (חשיפה למשך 4 שעות לפחות ביממה במהלך לפחות 5 ימים בשבוע) – המשרד להגנת הסביבה בישראל ממליץ שרמת החשיפה המרבית של הציבור בישראל לא תעלה על **4 מיליגאוס** בממוצע יומי ביום שבו צריכת החשמל מכסימלית. בצריכת יומית מכסימלית אופיינית ישנו ניצול של כ 60% מיכולת מערכת החשמל (הפעלת כל הצרכנים העיקריים במבנה, כגון: מערכת מיזוג האוויר, תהווה ייצוג מספק לקיום התנאי של עומס מרבי בעת המדידה). לגבי יום שבו קיימת צריכת חשמל שאינה מרבית, אלא צריכת חשמל שקרובה יותר לממוצע שנתי, ממליץ המשרד להגנת הסביבה שרמת החשיפה המרבית של הציבור לא תעלה על **2 מיליגאוס**. יש לזכור שהערכים המרביים שאליהם מתייחס המשרד להגנת הסביבה במקרה של חשיפה מתמשכת הם ערכים של ממוצע החשיפה היומית (ממוצע על פני הזמן).

נספח ב': תרשים של גן לילך
(המספרים המוקפים בריבוע בתרשים תואמים את מספר נקודת המדידה בטבלת התוצאות).



עמוד 5 מתוך 10

נספח ג': תמונות ממקום המדידות

גן לילך – קו מתח נמוך עובר מעל גדר הגן ברחוב פלוגות במרחק 6 מטרים ממבנה הגן.



חצר משחקים – שולחן ירוק וספסל מתחת לסככה קרוב לגדר הגן (קרוב לקו המתח). יותר פנימה יש נדנדה אדומה ואחריה מגלשה צהובה-כחולה-אדומה.



עמוד 6 מתוך 10

המשך נספח ג': תמונות ממקום המדידות

חצר משחקים גן לילך – נדנדה אדומה ובקו שלה (אותו מרחק מקו מתח) תחילת שולחנות ישיבה. יותר פנימה יש מגלשה צהובה-אדומה-כחולה ובקצה המרוחק ארגז חול



עמוד 7 מתוך 10

נספח ד': מכשירי המדידה

מכשירים למדידת שדה מגנטי

(1) מכשיר מדידה מתוצרת חברת LUTRON:



מכשיר לטרון EMF-828 עם גלאי חיצוני

תאור מכשיר-המדידה:

מודד דיגיטלי של שדה מגנטי בתדרים נמוכים, מסוגל למדוד את שלושת הרכיבים (X,Y,Z) של השדה המגנטי. בעל גלאי חיצוני	תאור מכשיר לטרון EMF-828
22.01.2016	תוקף כיוול המכשיר

עמוד 8 מתוך 10

המשך נספח ד': מאפייני מכשיר לוטרון

מאפיינים טכניים של מכשיר הלוטרון:

SPECIFICATIONS			
Range / Resolution	Micro Tesla :	Display	LCD, 3 1/2 digits.
	20 Micro Tesla /0.01 Micro Tesla		LCD size : 55
	200 Micro Tesla /0.1 Micro Tesla		mm x 47 mm.
	2000 Micro Tesla /1 Micro Tesla		Max. Indication
	milli-Gauss :		Over-input
200 milli-Gauss/0.1milli-Gauss	Sampling Time	Approx. 0.4 second.	
2,000 milli-Gauss/1milli-Gauss	Battery	DC 9 V battery (006P, 6F22).	
20,000 milli-Gauss/10milli-Gauss	Power Current	Approx. DC 2.7 mA.	
Number of Axes	Three axes (X,Y,Z direction). Axis selected by push button.	Operating Temp.	0 to 50 C (32 to 122 F).
		Operating Humidity	Less than 85 % RH.
Band width Accuracy	30 Hz to 300 Hz. ± (4 % + 3 d) @ 20 Micro Tesla range @ 200milli-Gauss range ± (5 % + 3 d) @ 200 Micro Tesla range. @ 2000 milli-Gauss range ± (10 % + 5 d) @ 2000 Micro Tesla range. @ 20000 milli-Gauss range * Spec. accuracy tested under 50 Hz or 60 Hz. * Spec. tested under the environment RF Field Strength less than 3 V/M & Frequency less than the 30 MHz only.	Weight	460 g/1.01 LB (including battery).
		Dimension	Main meter :
			Probe :
		Probe Cable Length	930 mm.
		Accessories Included	Operation Manual..... 1 PC Carrying case..... 1 PC

עמוד 9 מתוך 10

המשך נספח ד': מכשיר מדידת שדה מגנטי מתוצרת חברת ארונייה

(2) מכשיר מדידה מתוצרת חברת ארונייה Aaronia גרמניה.

מכשיר מדויק בעל רגישות גבוהה, טווח מדידה רחב ויכולת לאגור נתונים.



נתוני מכשיר ארונייה:

SPECIFICATIONS	
SPECTRAN NF – 5035	דגם המכשיר
42568	מספר סידורי של המכשיר
11.05.2016	תוקף כיוול המכשיר
Frequency range	1Hz to 1MHz
Typical level range E-Field	0.1V/m to 20kV/m
Typical level range H-Field	0.1nT to 2mT
Typical level range DDC H-Field	1pT to 2mT
Typical level range DDC Analog in	200nV to 200mV / -150dBm (Hz)
Typical accuracy	3%

עמוד 10 מתוך 10